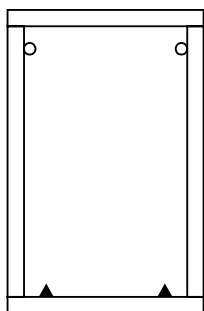
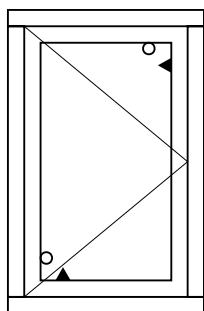


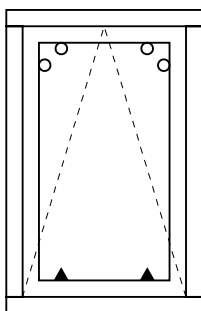
Beglazingsvoorschriften



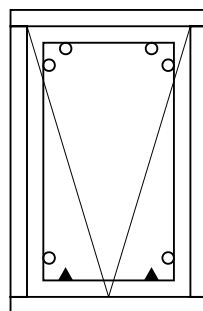
vast glas



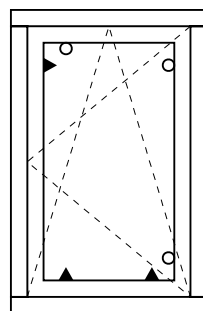
naar binnen en buiten-
draaiende ramen en deuren



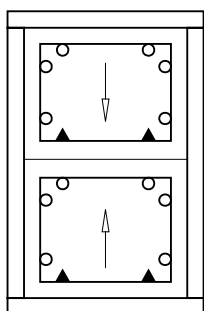
acherovervallende ramen



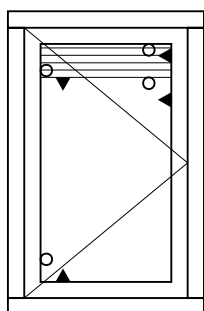
klep ramen



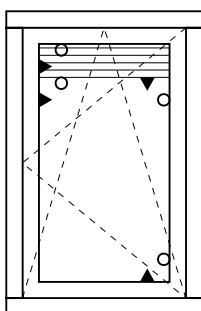
draaival ramen



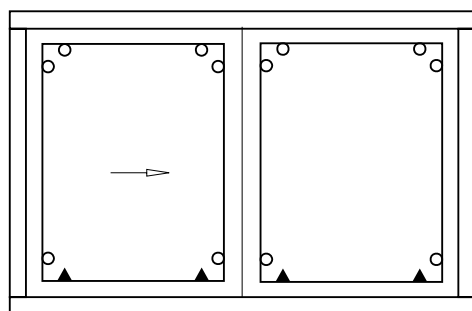
verticaal schuifraam



naar binnen en buiten-
draaiende ramen en deuren
met ventilatierooster



draaival raam
met rooster



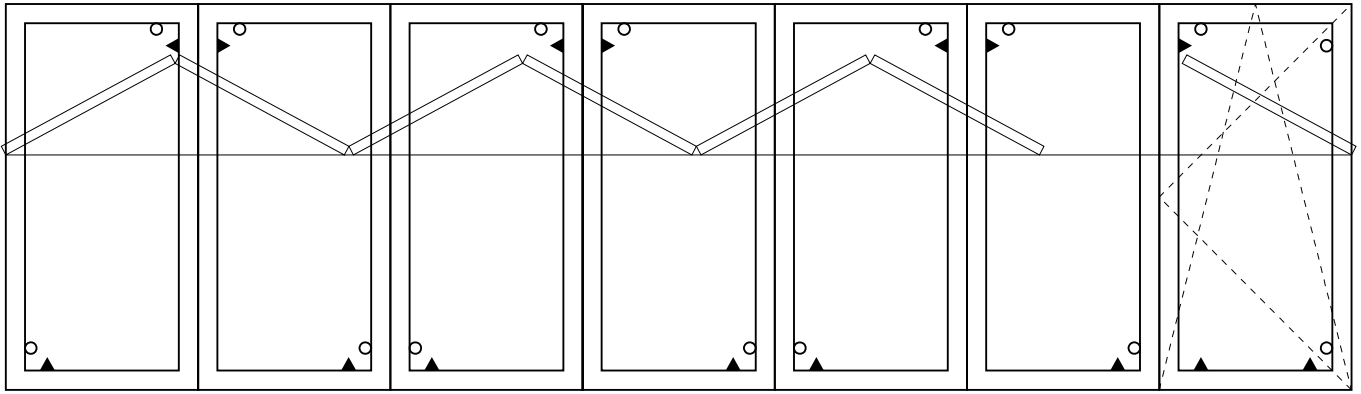
horizontaal schuifraam/deur

- ▲ steunblokje
- stelblokje

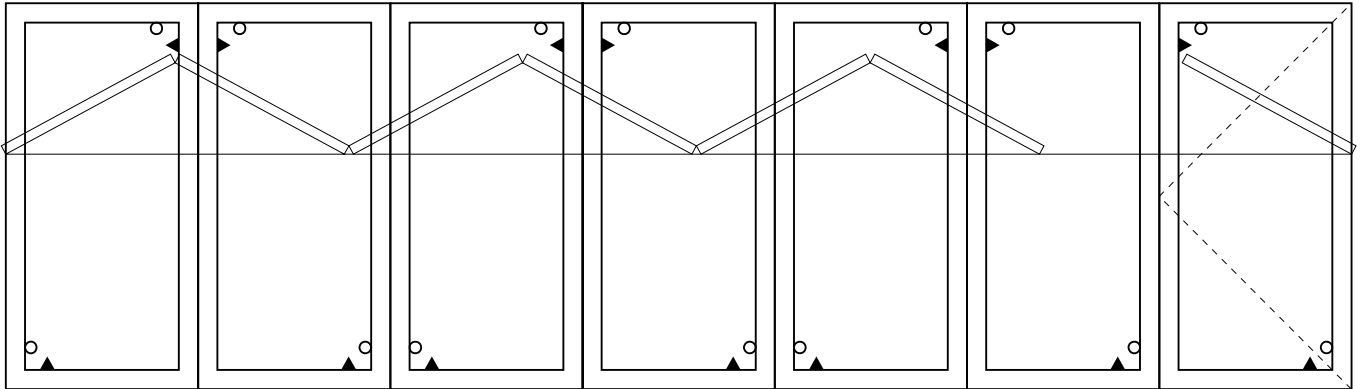
Aanvullende instructie t.b.v. roosters in draaiende delen:

- 1) Het rooster dient "droog" beglaasd te worden volgens de NPR 3577.
- 2) Het rooster moet diagonaal opgeklost worden.
 - a) De stelblokjes a en b moeten bij de overgang kopschot aluminium aangebracht worden (zie tekeningen). De andere stel- en steunblokjes volgens de NPR 3577.
 - b) Beglazingsblokjes c en d dienen ter plaatse van de kopschotten (uiteinden) te worden aangebracht.
 - c) Beglazings blokjes die het rooster of een kopschot raken, moeten hieraan worden vastgelijmd.
 - d) Extra steunblokjes, b.v. aan de sluitzijde van een draaivalraam zijn niet toegestaan
- 3) Het toegepaste beglazingsprofiel dient te zijn afgestemd op de dikte van het glaspakket.
- 4) Het beglazen dient in de fabriek te gebeuren of de kozijnenfabrikant moet de beglazer (op de bouwplaats) voorzien van deze beglazingsinstructies.

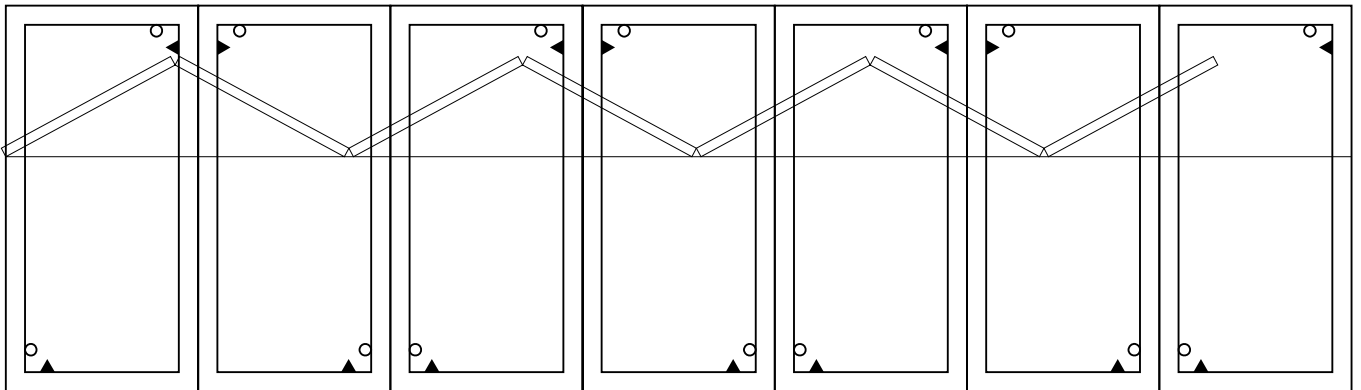




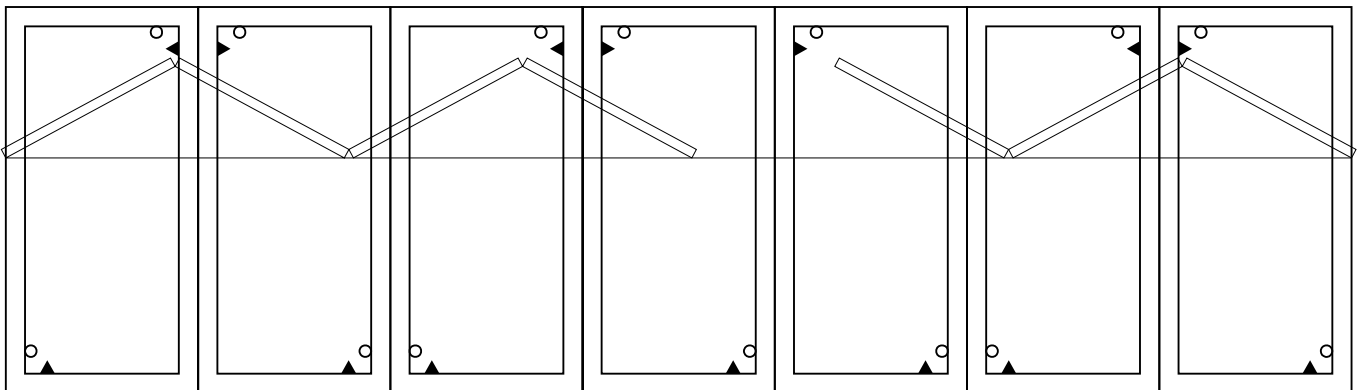
6 delig schuifraam met draaival raam



6 delig schuifraam met binnendraaiend raam



7 delig schuifraam allen naar dezelfde kant

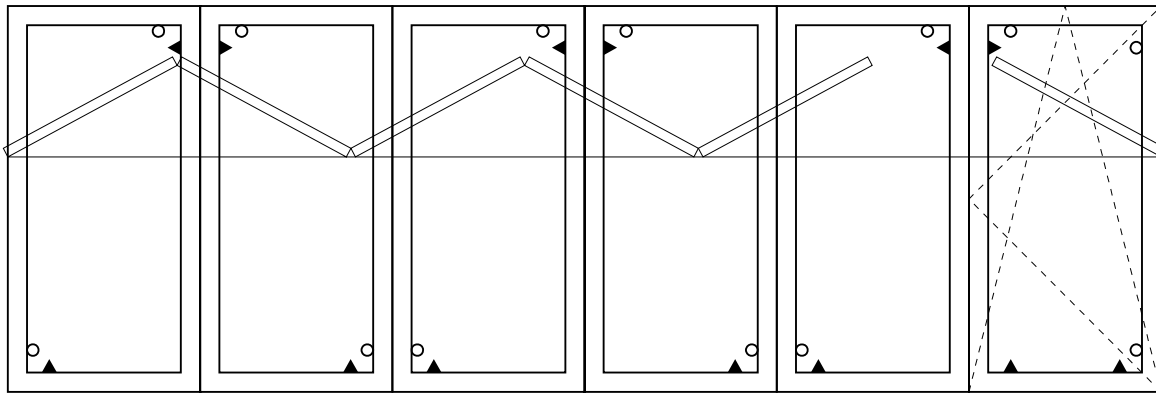


7 delig schuifraam 4 naar links en 3 naar rechts

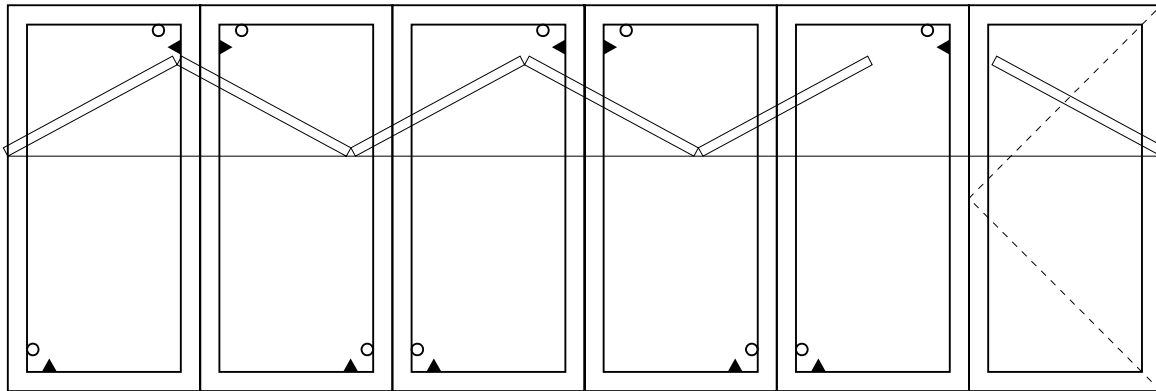
- ▲ steunblokje
- stelblokje



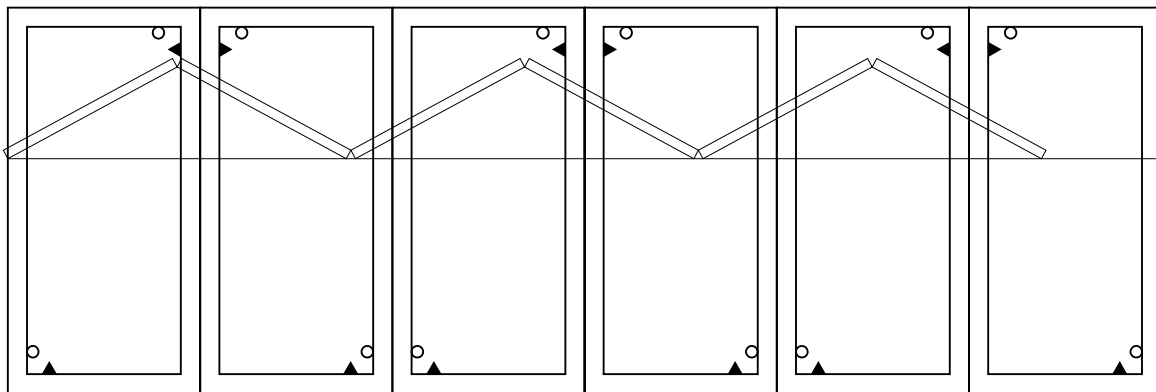
Postbus 10
7460 AA Rijssen
tel: 0548-518011
fax: 0548-514777
info@webo.nl
www.webo.nl



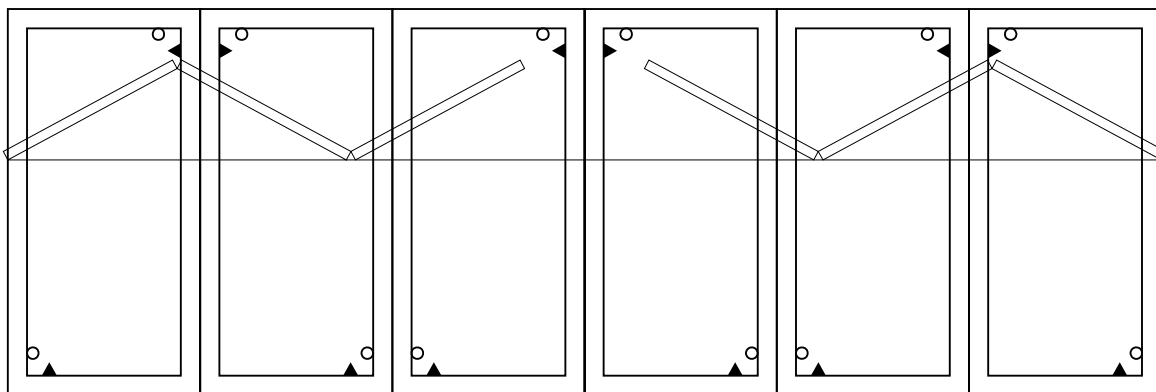
5 delig schuifraam met draaival raam



5 delig schuifraam met binnendraaiend raam

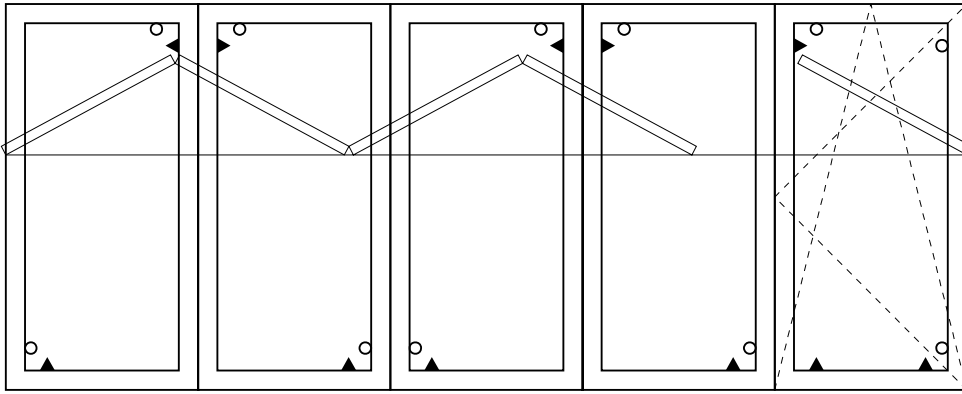


6 delig schuifraam allen naar dezelfde kant

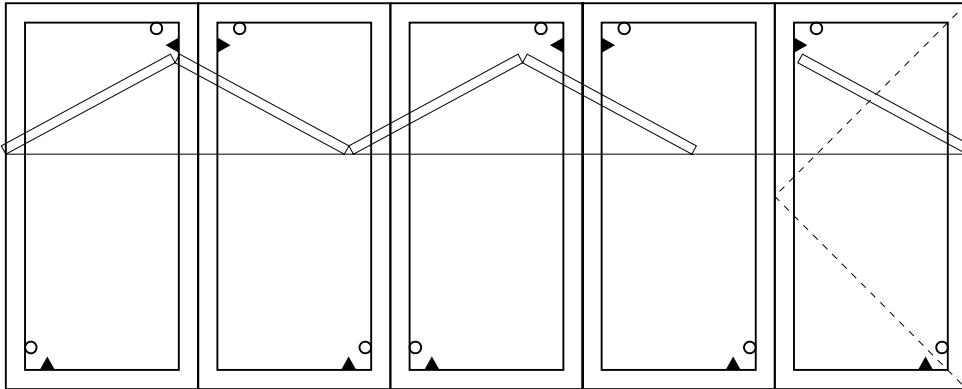


6 delig schuifraam 3 naar links en 3 naar rechts

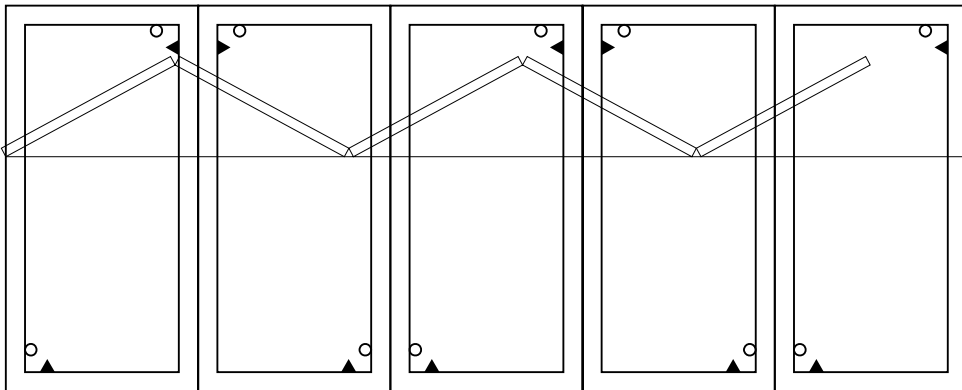
- ▲ steunblokje
- stelblokje



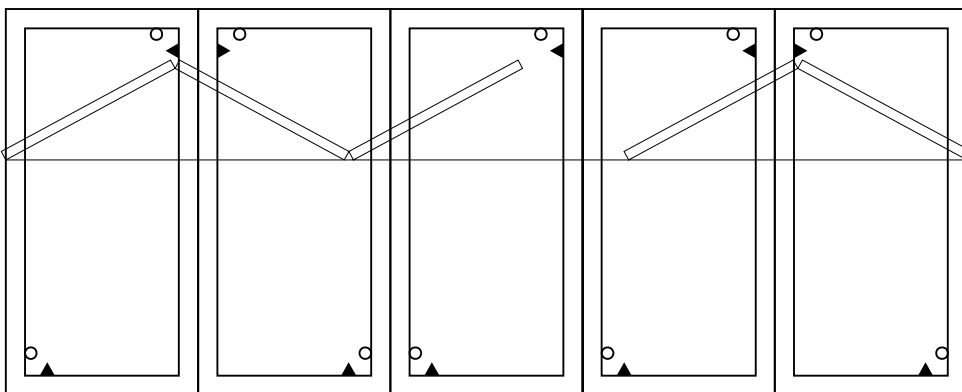
4 delig schuifraam met draaival raam



4 delig schuifraam met binnendraaiend raam

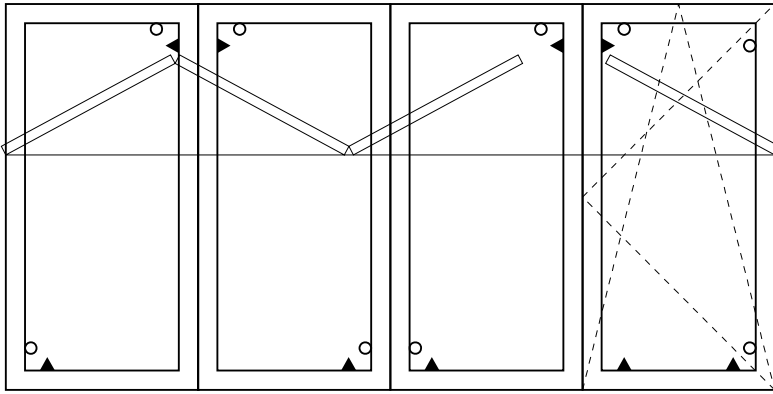


5 delig schuifraam allen naar dezelfde kant

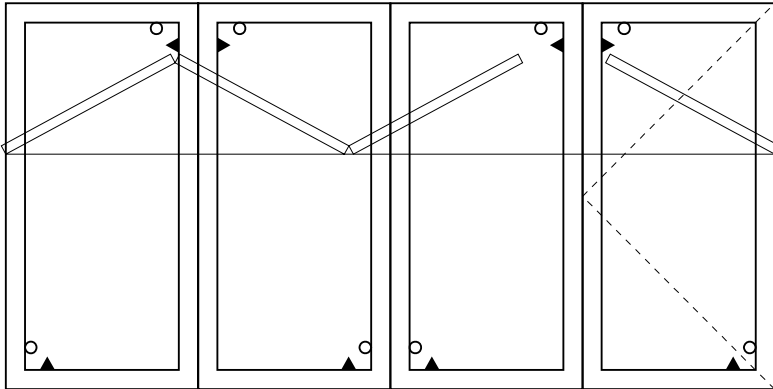


5 delig schuifraam 3 naar links en 2 naar rechts

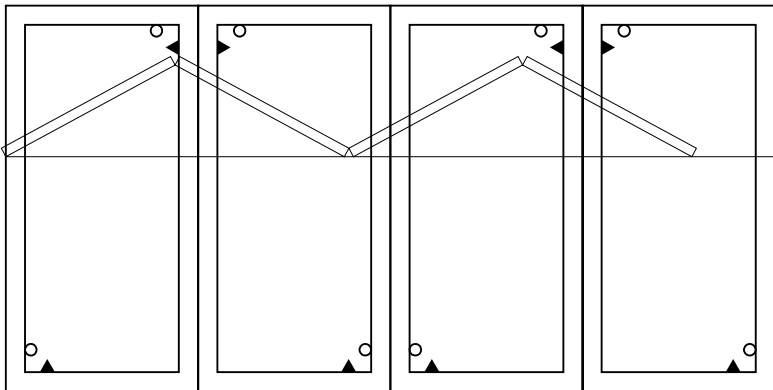
- ▲ steunblokje
- stelblokje



3 delig schuifraam met draaival raam



3 delig schuifraam met binnendraaiend raam



4 delig schuifraam allen naar dezelfde kant

- ▲ steunblokje
- stelblokje